

**ООО «Компания «АЛС и ТЕК»**

**«УТВЕРЖДАЮ»**

**Генеральный директор**

**ООО «Компания АЛСиТЕК»**

\_\_\_\_\_ **Н.В.Полякова**

« \_\_\_\_ » \_\_\_\_\_ **2019г.**

**ШКАФ ТЕЛЕКОММУНИКАЦИОННЫЙ  
КЛИМАТИЧЕСКИЙ «ШТК-А2Р»**

**ТЕХНИЧЕСКОЕ ОПИСАНИЕ**

**ДРНК 469478.047ТО**

**г. Саратов 2019**

Изнв. № подл.	Подл. и дата	Изнв. № дубл.	Взам. изнв. №	Подл. и дата

## ОГЛАВЛЕНИЕ

<b>Список используемых сокращений .....</b>	<b>3</b>
<b>Требования к подготовке персонала .....</b>	<b>4</b>
<b>Перечень дополнительной документации.....</b>	<b>5</b>
<b>1. Описание шкафа.....</b>	<b>6</b>
1.1. Назначение изделия.....	6
1.2. Технические характеристики. ....	7
1.3. Конструктивное исполнение. ....	9
1.4. Комплектность оборудования. ....	14
<b>2. Описание работы составных частей шкафа ШТК-А2Р.....</b>	<b>16</b>
2.1. Общие положения. ....	16
2.2. Система поддержания микроклимата. Состав, режимы и принцип работы. ....	17
2.2.1. Теплообменник воздухо-воздушный (ТВВ).....	20
2.2.2. Кондиционер.....	20
2.2.3. Блок вентиляционный.....	22
2.3. Система электропитания (СЭП). ....	22
2.3.1. Электропитающая установка (ЭПУ). ....	23
2.3.2. Аккумуляторная батарея (АКБ).....	26
2.3.3. Вводно-распределительное устройство (ВРУ).....	33
2.4. Система мониторинга и управления (СМУ).....	34
2.4.1. Модуль МСК-КУШ. ....	34
2.4.2. Датчики шкафа. ....	34
2.5. Оптический кросс.....	36
<b>3. Изготовитель.....</b>	<b>37</b>
<b>4. Лист регистрации изменений. ....</b>	<b>38</b>

Ивв. № дубл.	Взам. инв. №	Подп. и дата	<b>ДРНК 469478.047 ТО</b>				
			Лит	Изм.	№ докум.	Подп.	Дата
Ивв. № подл.	Разраб.		Лит	Лист	Листов		
	Пров.					<i><b>Шкаф ШТК-А2Р.</b></i> <i><b>Техническое описание</b></i>	
	Т. контр.						
	Н. контр.						
	Утв.						

## Список используемых сокращений

Настоящий документ предназначен для ознакомления с техническими характеристиками, принципом работы и устройством шкафа телекоммуникационного климатического – «ШТК-А2Р» (далее по тексту – шкаф).

В документе приняты следующие сокращения:

<b>АКБ</b>	Аккумуляторная батарея;
<b>АКО</b>	Аккумуляторный отсек;
<b>АПО</b>	Аппаратный отсек;
<b>БВ</b>	Блок вентиляционный;
<b>ВА</b>	Выключатель автоматический;
<b>ВРУ</b>	Вводно-распределительное устройство;
<b>МП</b>	Модуль питания;
<b>МСК-КУШ</b>	Микропроцессорная система контроля;
<b>ПО</b>	Программное обеспечение;
<b>ПУИШ</b>	Плата управления ЭПУ;
<b>СМУ</b>	Система мониторинга и управления;
<b>СПМ</b>	Система поддержания микроклимата;
<b>СЭП</b>	Система электропитания;
<b>ТВВ</b>	Теплообменник воздух-воздух;
<b>ТЭА</b>	Термоэлектрический агрегат;
<b>ТЭН</b>	Трубчатый электронагреватель;
<b>УЗИП</b>	Устройство защиты от импульсных перенапряжений;
<b>ЭПУ</b>	Электропитающая установка;
<b>ДГУ</b>	Дизель-генераторная установка;

Подп. и дата		Взам. инв. №		Инв. № дубл.		Подп. и дата		Инв. № подл		
Лит	Изм.	№ докум.	Подп.	Дата	<b>ДРНК 469478.047 ТО</b>					Лист
										3

## Требования к подготовке персонала

Персонал, который выполняет установку, запуск и техническое обслуживание шкафа должен иметь специальную подготовку.

**К ОБСЛУЖИВАНИЮ ШКАФА ДОПУСКАЕТСЯ ПЕРСОНАЛ, ПРОШЕДШИЙ ПОДГОТОВКУ ПО ТЕХНИЧЕСКОМУ ИСПОЛЬЗОВАНИЮ И ОБСЛУЖИВАНИЮ ШКАФА, ИМЕЮЩИЙ ГРУППУ БЕЗОПАСНОСТИ НЕ НИЖЕ II.**

Персонал должен быть ознакомлен с «Правилами технической эксплуатации электроустановок», «Правилами техники безопасности при эксплуатации электроустановок потребителей», «Правилами устройств Электроустановок» (ПТЭ, ПТБ и ПУЭ) и местными эксплуатационными инструкциями, разработанными организацией, эксплуатирующей данный шкаф.

Персонал, обслуживающий шкаф, должен быть ознакомлен с руководством по эксплуатации шкафа, с техническими описаниями и инструкциями по эксплуатации на оборудование, встроенное в шкаф, знать устройство и принцип работы шкафа, а также комплектующей аппаратуры, встроенной в шкаф.

Инв. № подл	Подп. и дата	Инв. № дубл.	Взам. инв. №	Подп. и дата						Лист
										4
Лит	Изм.	№ докум.	Подп.	Дата	ДРНК 469478.047 ТО					

## Перечень дополнительной документации

1. «Инструкция по монтажу. Шкаф телекоммуникационный климатический – ШТК-А2Р» – содержит описание процесса установки шкафа, подключения электропитания, установки и подключение АКБ.

Инв. № подл	Подп. и дата	Инв. № дубл.	Взам. инв. №	Подп. и дата							
											Лист
											5
Лит	Изм.	№ докум.	Подп.	Дата	<b>ДРНК 469478.047 ТО</b>						

# 1. Описание шкафа.

## 1.1. Назначение изделия.

Шкаф телекоммуникационный климатический «ШТК-А2Р» производства ООО «Компания «АЛС и ТЕК» предназначен для использования на телекоммуникационных сетях операторов фиксированной и мобильной связи, телефонных сетях общего пользования и ведомственных сетях связи в целях размещения телекоммуникационного и электропитающего оборудования и комплектуется в соответствии с техническими требованиями заказчика.

Шкаф предназначен для установки и эксплуатации на открытом воздухе. Он обеспечивает защиту устанавливаемого в него оборудования от влияния внешних факторов окружающей среды, и соответствует степени защиты IP55, согласно ГОСТ 14254-96.

Шкаф содержит развитую систему защиты от взлома и несанкционированного проникновения и включает в свой состав датчики вскрытия. Конструкция шкафа соответствует классу устойчивости к взлому WK3, согласно DIN VENV1627.

Шкаф оборудован климатической системой, которая поддерживает температуру внутри шкафа в диапазоне от +10°C до +40°C при эксплуатации на открытом воздухе в диапазоне температур от -50°C до +50°C при потреблении установленного телекоммуникационного оборудования не более 2500 Вт.

Интв. № подл	Подп. и дата	Интв. № дубл.	Взам. инв. №	Подп. и дата						Лист
										6
Лит	Изм.	№ докум.	Подп.	Дата						

## 1.2. Технические характеристики.

Технические характеристики шкафа приведены в таблице 1.1.

Таблица 1.1. Технические характеристики шкафа.

Наименование параметра	Размерность	Значение
<b>Габаритные размеры</b>		
Габаритные размеры цоколя шкафа	В*Ш*Г, мм	250*1950*600
Габариты шкафа без цоколя	В*Ш*Г, мм	1950*1950*600
Масса смонтированного шкафа	кг	900
<b>Параметры электропитания</b>		
Диапазон напряжений питания сети переменного тока	В	178...264
Частота питающей сети переменного тока	Гц	50±5
<b>Параметры климатической системы</b>		
Режимы работы климатической системы	–	Охлаждение/ обогрев
Диапазон поддерживаемой температуры внутри шкафа при потреблении установленного телекоммуникационного оборудования не более 2500 Вт	°С	от +10 до +40
Относительная влажность воздуха внутри шкафа (при атмосферном давлении от 86 кПа до 106 кПа)	%	От 10 до 75
<b>Прочие параметры</b>		
Уровень шума	бел	Не более 6.1
Уровень вибрации	СН 2.2.4/2.1.8.566-96	В соответствии с разд. 6, табл. 9
<b>Допустимые климатические воздействия</b>		
Влажность наружного воздуха	%	от 10 до 99
Температура эксплуатации	°С	от -50 до +50
Снеговая нагрузка, не более	кг/м <sup>2</sup>	350
Ветровая нагрузка, не более	м/с	65

Изм. № подл.	Подп. и дата
Изм. № дубл.	
Взам. инв. №	
Изм. № подл.	Подп. и дата
Изм. № подл.	

Лит	Изм.	№ докум.	Подп.	Дата

**ДРНК 469478.047 ТО**

Лист

7

Наименование параметра	Размерность	Значение
Температура хранения	°С	от -65 до +65
<b>Допустимые механические воздействия</b>		
Стойкость к механическим нагрузкам	ГОСТ 25012-81	Соответствует
Вибрационная нагрузка, 10 -50 Гц	м/с <sup>2</sup>	Более 20
Ударная нагрузка за время 0,03 с	м/с <sup>2</sup>	Более 100
<b>Допустимые внешние воздействия</b>		
Степень защиты от внешних условий	ГОСТ 14254-96	IP55
Класс устойчивости шкафа к взлому	DIN VENV1627	WK3
<b>Параметры надежности</b>		
Периодичность регламентных работ	месяц	12
Средняя наработка на отказ, часов	ГОСТ 27002-89	Не менее 20000
Срок работы всех компонентов шкафа до замены или капитального ремонта	лет	Не менее 10
Срок работы металлоконструкций шкафа до замены или капитального ремонта	лет	Не менее 15
Срок работы батарей до замены или капитального ремонта	лет	Не менее 10
<b>Параметры электробезопасности</b>		
Требуемое сопротивление заземления	Ом	Не более 4
Испытательное напряжение (1 мин)		
– цепи переменного тока	В	2000
– цепи напряжения 48 В	В	500
Сопротивление изоляции ( 55% влажность, + 20 °С)	МОм	Более 20
Сопротивление изоляции ( 55% влажность, + 40 °С)	МОм	Более 5
Сопротивление изоляции ( 95% влажность, + 30 °С)	МОм	Более 1
Сопротивление между корпусом и нетоковедущими металлическими частями	Ом	Не более 0,1

Интв. № подл	Подп. и дата
Интв. № дубл.	Взам. инв. №
Подп. и дата	Подп. и дата



### 1.3. Конструктивное исполнение.

Шкаф представляет собой сборно-разборную конструкцию и конструктивно состоит из следующих основных частей:

1. Сборный внутренний термоизоляционный шкаф собирается из сэндвич-панелей и имеет конструкцию термоса. Он состоит из двух обособленных отсеков: аппаратного и аккумуляторного. В зависимости от требований заказчика отсеки могут быть объединены.

а) Аппаратный отсек (АПО). Он предназначен для установки телекоммуникационного оборудования, с монтажной модульной сеткой согласно нормам 19" стандарта (482,6 мм) IEC 60297-2. Под оборудование заказчика зарезервировано место высотой 50U. В нижней задней части аппаратного отсека располагаются съёмные панели с герметизированными отверстиями под оптические и силовые кабели.

б) Аккумуляторный отсек (АКО). Он предназначен для установки аккумуляторных батарей емкостью до 50 А/ч.

Все составные части внутреннего шкафа выполнены из оцинкованной стали. В качестве утеплителя в сэндвич-панелях используется минеральная вата [Knauf Insulation](#).

Оптические и силовые кабели монтируются вдоль задней стенки внутреннего шкафа.

2. Сборный внешний шкаф, состоит из основания, рамы передней, рамы задней, термоизоляционной двери, съёмной крыши, съёмной задней стенки и съёмных боковых стенок.

Все наружные детали выполнены из оцинкованной стали с нанесенным полимерным покрытием. Внутренние детали выполнены из стали и окрашены антикоррозионным полимерным составом методом порошкового напыления. Покрытие гарантирует защиту элементов шкафа от сквозной коррозии в течение 15 лет.

Термоизоляционная дверь оснащена ригельным замком, датчиком вскрытия и петлями скрытого исполнения. Запирание двери шкафа происходит по трем направлениям. Возможна комплектация шкафов замками с единым ключом на партию шкафов. В качестве утеплителя в термоизоляционной двери используется минеральная вата [Knauf Insulation](#). Плотное прилегание

Интв. № подл	Подп. и дата
Интв. № дубл.	Взам. инв. №
Подп. и дата	Подп. и дата

Лит	Изм.	№ докум.	Подп.	Дата	ДРНК 469478.047 ТО	Лист
						9

двери и герметизация внутреннего объема отсеков обеспечивается резиновыми уплотнителями по периметру отсеков и двери.

3. Цоколь представляет собой сварную раму из нержавеющей высокопрочной стали или оцинкованной стали марки СтЗ толщиной от 2 мм с многослойным антикоррозионным полимерным покрытием, устойчивым к многолетнему воздействию атмосферных осадков, без отверстий на боковых стенках. Между дном шкафа и цоколем предусмотрены герметизируемые технологические отверстия для ввода кабеля электропитания, оптического кабеля и многопарных медных кабелей. Предусмотрено до 16 вводов для кабеля ТППЭп 200х2х0,5, до 12 вводов для 96-волоконного ОК и 1 ввод для АВБШв 2х10 в зависимости от требований заказчика. Отверстия оборудованы сальниковым вводом или уплотнением.

4. Система поддержания микроклимата (СПМ) состоит из воздухообменников, систем вентиляционных каналов с вентиляторами и заслонками, воздушного фильтра, блока БВ, кондиционера, системы обогрева АПО и системы охлаждения и обогрева АКО. Конструкция исключает возможность внешнего намеренного (вандального) повреждения вентиляторов через решетки заборников блока и заклеивания воздухозабора/воздухоотвода рекламными листами.

**Конструкция шкафа не позволяет произвести его разборку при закрытой двери.**

Конструктив шкафа выполнен для установки на основание (фундаментные блоки), через которое обеспечивается ввод кабелей в телефонную канализацию или в грунт (рис. 1.1).

Инв. № подл	Подп. и дата	Инв. № дубл.	Взам. инв. №	Подп. и дата							
					Лит	Изм.	№ докум.	Подп.	Дата	Лист	
											10

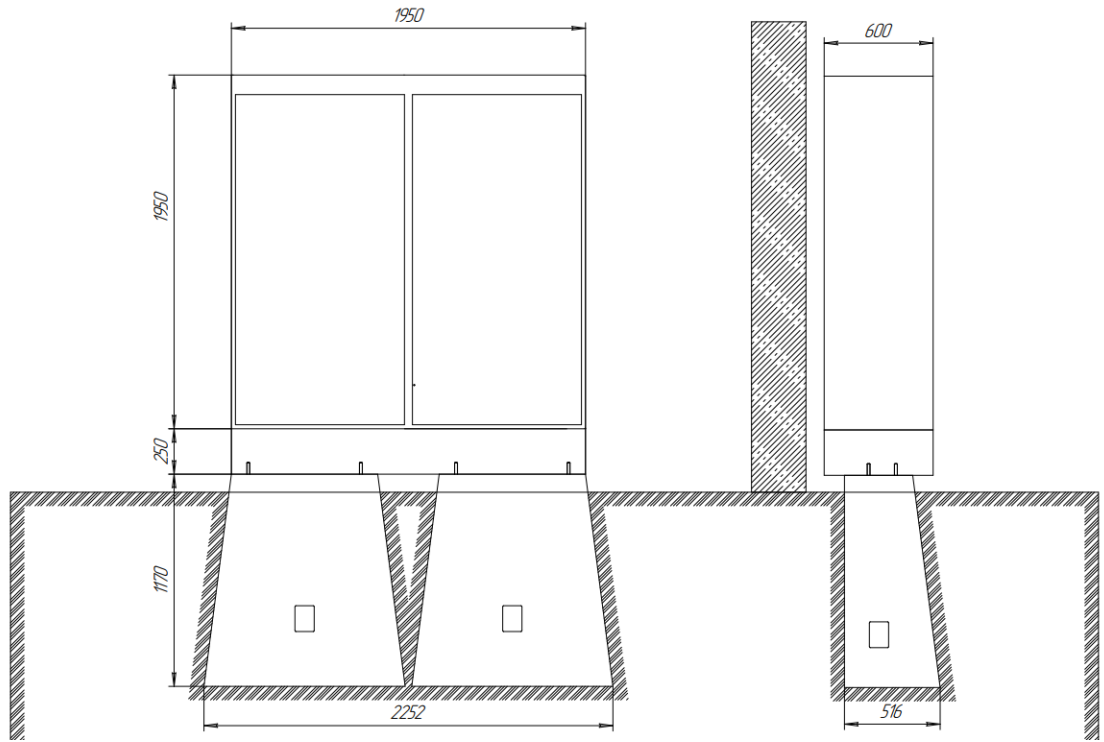


Рисунок 1.1. Монтаж шкафа на бетонное основание

Габаритный чертеж шкафа приведен на рис. 1.2.

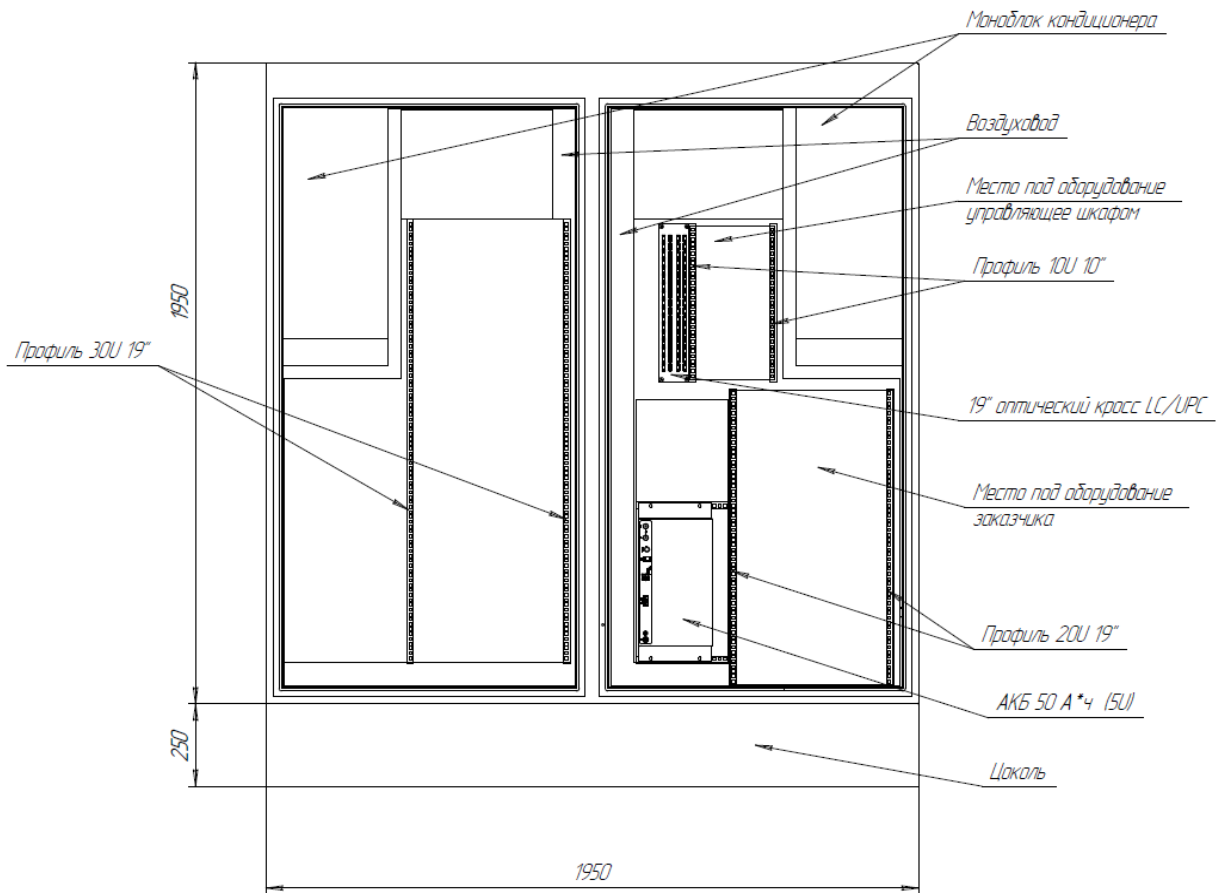


Рисунок 1.2. Габаритный чертеж шкафа.

Ив. № подл.	Подп. и дата
Ив. № дубл.	Взам. инв. №
Подп. и дата	Подп. и дата
Ив. № подл.	Подп. и дата

Лит	Изм.	№ докум.	Подп.	Дата

Для удобства монтажа на корпусе шкафа предусмотрены рым-болты.

Для удобства эксплуатации конструкция шкафа обеспечивает простой и удобный доступ к компонентам шкафа, демонтаж и замену блоков без демонтажа и отключения других блоков (кроме ЭПУ, ВРУ), беспрепятственное обслуживание установленного телекоммуникационного оборудования и допускает проведение планово-предупредительного ремонта без перерывов в работе.

Конструкция шкафа обеспечивает свободный доступ для монтажа оборудования и снабжена приспособлениями для организации рабочего пространства обслуживающему персоналу. Доступ ко всем компонентам шкафа осуществляется через фронтальную дверь. Конструктив шкафа позволяет обслуживающему персоналу проводить работы в верхней части шкафа согласно ГОСТ 12.2.033-78 «Рабочее место при выполнении работ стоя». Для прокладки внутренних кабелей предусмотрены органайзеры, направляющие и кабель-каналы, достаточные для емкости узла не менее, чем в 240 портов. Дверь в отсек с оборудованием открывается на 120 градусов с фиксацией в открытом положении. Двери гальванически соединены с корпусом шкафа гибкими проводниками.

Для предотвращения сдавливания коммутационных кабелей предусмотрено расстояние между лицевыми панелями устанавливаемого в технологические отсеки оборудования (коммутаторы, оптический кросс, медный кросс, модули защиты по току и напряжению, сплиттерные модули и т.д.) и плоскостью внутренних дверей.

В верхней части шкафа установлен светильник рассеянного света, обеспечивающий освещение отсека, достаточное для проведения работ. Светильник включается/отключается автоматически при открывании/закрывании внешней двери.

Для размещения инструкций по монтажу и эксплуатации, электрической принципиальной схемы шкафа, таблицы терминации кабелей, на внутренней стороне внешней двери предусмотрен специальный карман.

На внутреннюю сторону двери наносится знак "Осторожно. Лазерное излучение" и надпись "Проверь наличие постороннего напряжения на выводах".

На внешнюю сторону двери наносится цветной логотип заказчика методом, гарантирующим его целостность на протяжении всего срока эксплуатации шкафа во всех климатических зонах Российской Федерации.

Подп. и дата	
Взам. инв. №	
Инв. № дубл.	
Подп. и дата	
Инв. № подл	

										Лист
Лит	Изм.	№ докум.	Подп.	Дата	ДРНК 469478.047 ТО					12

Изготовитель имеет право вносить изменения в конструкцию шкафа, не приводящие к ухудшению его характеристик, без отражения их в данном описании.

Инв. № подл.	Подп. и дата				Инв. № дубл.	Взам. инв. №				Подп. и дата	
Лит	Изм.	№ докум.	Подп.	Дата	<b>ДРНК 469478.047 ТО</b>						Лист
											13

#### 1.4. Комплектность оборудования.

В состав установленного в шкаф оборудования входят: система электропитания (СЭП), система поддержания микроклимата (СПМ) и система мониторинга и управления (СМУ). В основном, элементы всех трёх систем расположены в блоке системы жизнеобеспечения (далее блок БСЖ). Также в шкафу смонтирован оптический кросс.

СМУ осуществляет управление СПМ в соответствии с настройками программного обеспечения, которые доступны пользователю для корректировки.

Система электропитания включает в себя:

- 1) Электропитающую установку БЭП-ШК-48/9000 (вх. напряжение 85-300В вых. напряжение 48В, с резервированием по схеме N+1). 1 шт;
- 2) АКБ- литий-феррофосфатный батарейный модуль (50 А/ч) 1 шт;
- 3) Счетчик электроэнергии, с возможностью удаленного съема показаний системой АСКУЭ через IP-интерфейс. 1 шт;
- 4) Вводной двухполюсный автомат 220В 1 шт;
- 5) УЗИП (L/N) класса (I+II) 1 шт;
- 6) Один однополюсный автомат 220В (ТЭНы) 1 шт;
- 7) Один однополюсный автомат 220В (ЭПУ) 1 шт;
- 8) Панель распределения питания 1 шт;
- 9) Сервисная розетка ~220В (ГОСТ 7396,1-89 тип С16), подключенная через 1 дифавтомат (номинальная сила тока 16 А) и УЗО с номинальным током 30мА 1 шт;
- 10) Шина заземления с возможностью подключения до 4 проводников, два из которых сечением 16мм<sup>2</sup>, остальные - сечением 4мм<sup>2</sup> 1 шт;
- 11) Разъем для подключения электростатического браслета 1 шт;

Управление СЭП осуществляется СМУ в соответствии с настройками программного обеспечения, которые доступны пользователю для корректировки. Подробно смотри документ «Мониторинг шкафа «ШТК-А2Р». Руководство системного программиста».

Система мониторинга и управления включает в себя:

- 1) МСК-КУШ 1 шт;
- 2) Датчик открывания двери 1 шт;
- 3) Датчик измерения температуры наружного воздуха 1 шт;
- 4) Датчик измерения температуры в аппаратном отсеке 1 шт.

Ивв. № подл	Подп. и дата
Ивв. № дубл.	Взам. инв. №
Подп. и дата	Подп. и дата

Лит	Изм.	№ докум.	Подп.	Дата	ДРНК 469478.047 ТО	Лист
						14

Состав оборудования может изменяться по согласованию с заказчиком.

Инва. № подл.	Подп. и дата	Инва. № дубл.	Взам. инв. №	Подп. и дата
Лит	Изм.	№ докум.	Подп.	Дата
				<b>ДРНК 469478.047 ТО</b>
				Лист 15

## 2. Описание работы составных частей шкафа ШТК-А2Р.

### 2.1. Общие положения.

Схема электрическая шкафа «ШТК-А2Р» приведена на рис. 2.1.

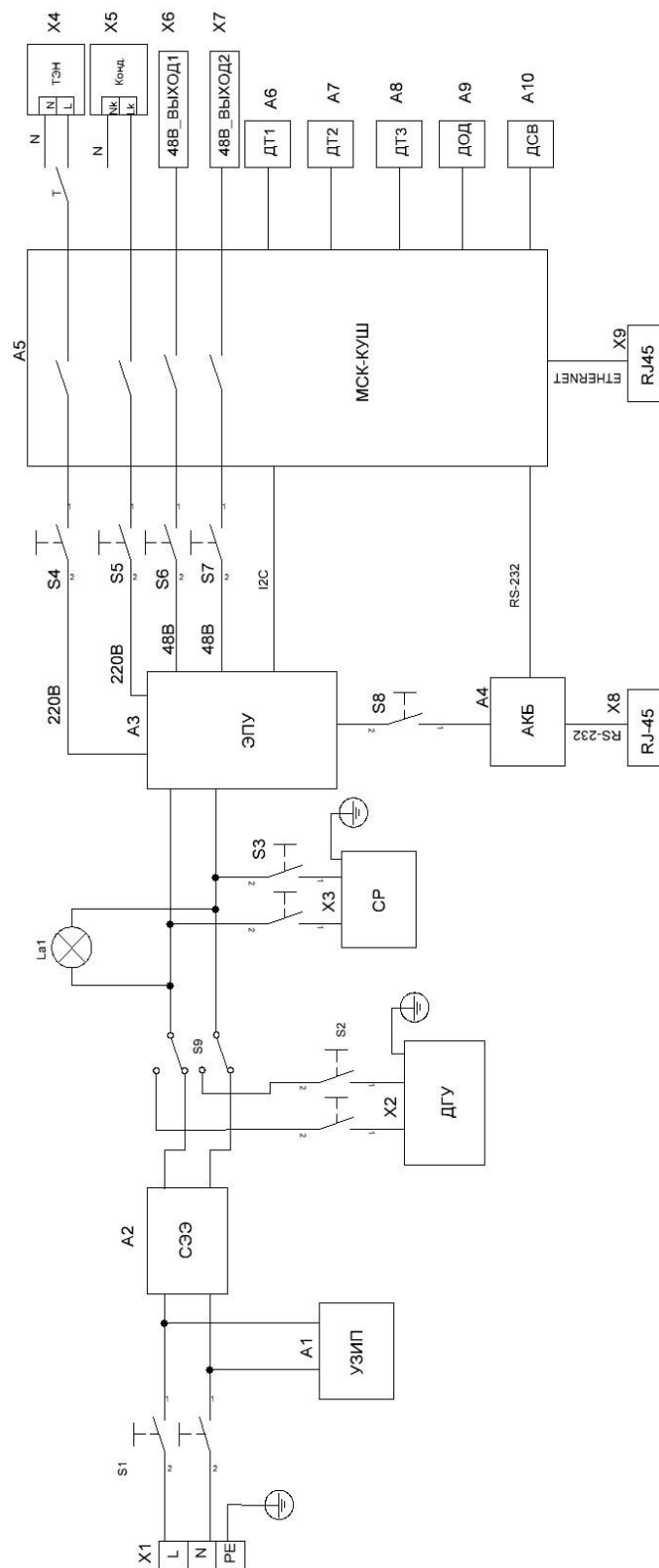


Рисунок 2.1. Схема электрическая шкафа «ШТК-А2Р».

Инв. № подл.	Подп. и дата	Инв. № дубл.	Взам. инв. №	Подп. и дата
Лит	Изм.	№ докум.	Подп.	Дата



## 2.2. Система поддержания микроклимата. Состав, режимы и принцип работы.

Для поддержания требуемых параметров температуры и влажности воздуха внутри шкафа, необходимых для нормального функционирования оборудования и АКБ в составе шкафа имеется Система поддержания микроклимата (СПМ).

СПМ обеспечивает в отсеках шкафа температуру в диапазоне от +10 °С до +40 °С при потреблении установленного телекоммуникационного оборудования не более 2500 Вт;

Заявленные параметры обеспечиваются при изменении температуры наружного воздуха в диапазоне от -50 °С до +50 °С.

СПМ обеспечивает отсутствие конденсата внутри шкафа (либо может иметь механизм его своевременного удаления - по требованию заказчика) во всем диапазоне внешних температур и влажности.

СПМ также обеспечивает режим "холодного старта", в процессе которого выполняется подогрев внутренней среды до приемлемых значений при запуске обесточенного, охлажденного до минусовых температур оборудования в зимнее время.

Конфигурирование алгоритма работы СПМ, предаварийные сигналы, данные о температуре наружного воздуха, температуры в аппаратном и аккумуляторном отсеках и на различных платах, сообщения об авариях и другие параметры доступны по протоколу SNMP с использованием стандартной базы MIB (порт Ethernet блока МСК-КУШ).

СПМ условно можно разделить на следующие составные части:

- система обогрева АПО;
- система охлаждения АПО №1;
- система охлаждения АПО №2;
- система охлаждения и обогрева АКО (может устанавливаться по требованию заказчика).

**Система обогрева АПО** используется для предварительного разогрева аппаратного отсека до температуры, необходимой для включения основного оборудования (+10°С). А так же для нагрева аппаратного отсека в случае чрезмерного охлаждения в зимний период.

В состав системы обогрева АПО входят:

- Два ТЭНа мощностью по 500Вт, обеспечивающие нагрев внутреннего объема аппаратного отсека;

Инт. № подл.	Подп. и дата
Инт. № дубл.	Взам. инв. №
Подп. и дата	Инт. № дубл.
Инт. № подл.	Подп. и дата

Лит	Изм.	№ докум.	Подп.	Дата	ДРНК 469478.047 ТО	Лист 17

- система управления ТЭНами, обеспечивающая нагрев аппаратного отсека до заданной температуры (расположена на плате МСК-КУШ);
- термостат, предназначенный для выключения ТЭНов в случае аварийного повышения температуры в аппаратном отсеке;
- кожух каждого ТЭНа, обеспечивает защиту от прямого соприкосновения с нагретыми частями нагревательного элемента.

При включенной системе обогрева АПО автоматические заслонки находятся в закрытом положении.

**Система охлаждения АПО №1** предназначена для охлаждения аппаратного отсека путём теплообмена между внутренними и наружными воздушными массами. Эффективность данной системы охлаждения зависит от разницы температур воздуха окружающей среды и внутри шкафа. Система охлаждения АПО №1 может устанавливаться по требованию заказчика, но работоспособность шкафа обеспечивается и без нее. В состав системы охлаждения АПО №1 входят:

- два воздухо-воздушных теплообменника (правый и левый), обеспечивающие теплообмен между внутренним и внешним воздушными потоками;
- четыре вентилятора внешнего контура (установлены по два в корпусах теплообменников), обеспечивающие забор наружного воздуха с задней стенки шкафа, его прохождение через воздушный фильтр, теплообменники и удаление за пределы шкафа через боковые стенки;
- четыре вентилятора внутреннего контура, обеспечивающие забор нагретого воздуха из аппаратного отсека, его прохождение через теплообменники и возвращение охлаждённого воздуха назад в отсек;
- четыре обратных клапана внутреннего контура (два из них установлены в блоке БВ), обеспечивающие перекрытие воздухопроводов, когда система охлаждения АПО №1 находится в выключенном состоянии;
- воздухопроводы, служащие для перемещения воздуха внутри шкафа;
- воздушный фильтр, обеспечивающий очистку воздуха забираемого снаружи шкафа.

При включенной системе охлаждения АПО №1 автоматическая заслонка №2 (ближняя) находится в закрытом положении, а автоматическая заслонка №1 (дальняя) в открытом положении.

Воздух, поступающий во внешний контур системы охлаждения АПО №1, проходит через воздушный фильтр, а благодаря отдельным воздушным контурам

Интв. № подл	Подп. и дата
Интв. № дубл.	Взам. инв. №
Подп. и дата	Подп. и дата

Лит	Изм.	№ докум.	Подп.	Дата	<b>ДРНК 469478.047 ТО</b>

исключается возможность попадания пыли и агрессивного окружающего воздуха внутрь аппаратного отсека. При недостаточной разнице температур воздуха внутри и снаружи шкафа подключается система охлаждения АПО №2.

**Система охлаждения АПО №2** предназначена для охлаждения аппаратного отсека путём охлаждения внутреннего воздуха кондиционером. В состав системы охлаждения АПО №2 входят:

- кондиционер, обеспечивающий забор нагретого воздуха из аппаратного отсека, его охлаждение и возвращение охлажденного воздуха назад в аппаратный отсек;
- две автоматических заслонки (общие для систем охлаждения АПО №1 и АПО №2), обеспечивающие открытие (закрытие) верхних воздуховодов, в зависимости от команды управляющей программы;
- воздуховоды, служащие для перемещения воздуха внутри шкафа.

При включенной системе охлаждения АПО №2 автоматические заслонки находятся в открытом положении.

По требованию заказчика питание кондиционера может осуществляться двумя способами:

- 1) сеть 220В 50Гц без ИБП
- 2) сеть 220В 50Гц с ИБП

**Система охлаждения и обогрева АКО** предназначена для охлаждения аккумуляторного отсека в летний период до температуры  $+20^{\circ}\text{C} \div +25^{\circ}\text{C}$  и подогрева аккумуляторного отсека в зимний период до температуры  $+5^{\circ}\text{C} \div +15^{\circ}\text{C}$  путём использования ТЭА. Температурный режим внутри АКО может настраиваться в зависимости от типа АКБ. В состав системы охлаждения и обогрева АКО входят:

- два термоэлектрических агрегата (ТЭА), собранных на элементах Пельтье, обеспечивающих охлаждение или нагрев (при смене полярности питающего напряжения) поступающего из АКО воздуха;
- два вентилятора внутреннего контура, обеспечивающие забор воздуха из аккумуляторного отсека, его прохождение через ТЭА и возвращение охлаждённого или нагретого воздуха назад в аккумуляторный отсек;
- два вентилятора внешнего контура, обеспечивающие забор наружного воздуха, охлаждение им ТЭА и удаление нагретого воздуха за пределы шкафа. При работе в режиме обогрева вентиляторы внешнего контура выключены.

Интв. № подл	Подп. и дата
Интв. № дубл.	Взам. инв. №
Подп. и дата	Подп. и дата

Лит	Изм.	№ докум.	Подп.	Дата	ДРНК 469478.047 ТО

Воздух, поступающий во внешний контур системы охлаждения и обогрева АКО, проходит через воздушный фильтр, а благодаря отдельным воздушным контурам исключается возможность попадания пыли и агрессивного окружающего воздуха внутрь аккумуляторного отсека.

Все элементы системы охлаждения и обогрева АКО смонтированы в нижней части двери шкафа.

**Охлаждение (обогрев) АПО и охлаждение (обогрев) АКО происходят независимо друг от друга.**

### 2.2.1. Теплообменник воздушно-воздушный (ТВВ).

В данном шкафу по требованиям заказчика могут быть установлены два пластинчатых теплообменника воздух-воздух (ТВВ), но работоспособность шкафа может быть обеспечена и без них. Конструкция теплообменников разработана для использования в качестве блочного элемента шкафа. Основные технические характеристики пластинчатого ТВВ приведены в таблице 2.1.

Таблица 2.1. Основные технические характеристики пластинчатого ТВВ.

Наименование параметра	Единица измерения	Значение
Габаритные размеры:		
-глубина	мм	128
-ширина	мм	570
-высота	мм	1150
Площадь одной теплообменной пластины	м <sup>2</sup>	0,4
Количество пластин:		
- общее	шт.	8
- рабочее	шт.	6
Материал теплообменной пластины	—	алюминий
Отводимая мощность при перегреве внутреннего контура относительно наружного + 5°С	Вт	150
Отводимая мощность при перегреве внутреннего контура относительно наружного + 10°С	Вт	350

### 2.2.2. Кондиционер.

Шкаф оснащен двумя кондиционерами MM115S производства АО «Полаир-Недвижимость» или одним кондиционером в тех же габаритах мощностью 2500

Интв. № подл.	Подп. и дата
Интв. № дубл.	Взам. инв. №
Подп. и дата	Подп. и дата

Лит	Изм.	№ докум.	Подп.	Дата	<b>ДРНК 469478.047 ТО</b>	Лист
						20

Вт, который устанавливается под крышей. Основные технические характеристики кондиционера приведены в таблице 2.2.

Таблица 2.2. Основные технические характеристики кондиционера MM115S.

Наименование параметра	Единица измерения	Значение
Мощность в режиме охлаждения	кВт	1,46
Потребляемая мощность при охлаждении	Вт	1056
Напряжение	В	230В
Рабочий ток	А	5,8
Частота	Гц	50
Количество фаз	–	1

Питание кондиционера может осуществляться от первичной сети 220В либо от ИБП (при наличии), что обеспечивает возможность работы кондиционера от АКБ при отсутствии внешнего энергоснабжения ~220В (аварийный режим).

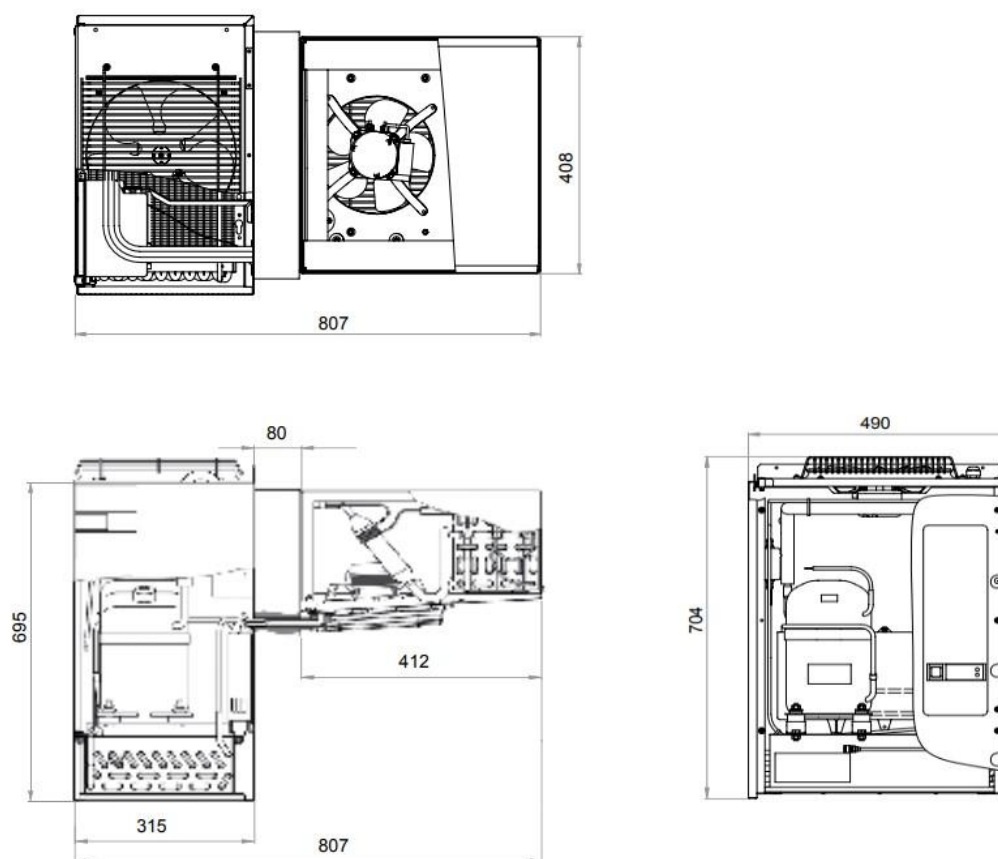


Рисунок 2.2. Схема установки кондиционера

Инва. № подл.	Подп. и дата
Инва. № дубл.	Взам. инв. №
Подп. и дата	

Лит	Изм.	№ докум.	Подп.	Дата

### 2.2.3. Блок вентиляционный.

Блок вентиляционный (рис. 2.3) может быть установлен между аккумуляторным и аппаратным отсеками по требованию заказчика, но работоспособность шкафа обеспечиваются и без него.

В его состав входят:

- два вентилятора, обеспечивающие подачу охлажденного воздуха от теплообменников в аппаратный отсек.
- два обратных клапана, перекрывающих вентиляционные каналы в аппаратный отсек (открываются только при включении системы охлаждения АПО №1);

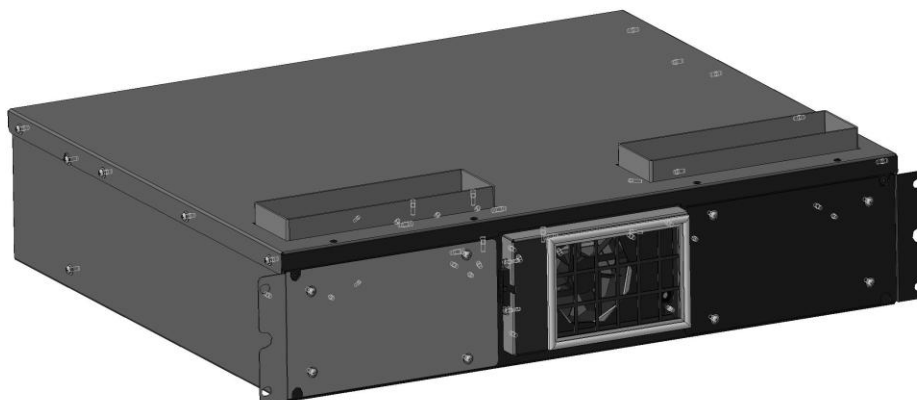


Рисунок 2.3. Блок вентиляционный.

### 2.3. Система электропитания (СЭП).

Система электропитания (СЭП) шкафа предназначена для обеспечения бесперебойного питания установленного телекоммуникационного оборудования заказчика, а также технологических блоков и устройств шкафа (СМУ и СПМ).

Исполнение конструкции электрооборудования и приборов учета шкафа соответствуют требованиям «Правила учета электрической энергии», утвержденным Министерством топлива и энергетики РФ от 14.12.96 г. К 42-2-8/46 и зарегистрированным в Министерстве юстиции РФ № 1182 от 24 октября 1996 г.

По линии входного напряжения шкафа (~220В) установлен УЗИП, обеспечивающий защиту установленного оборудования от импульсных перенапряжений, возникающих, например, при наведенных помехах от грозового разряда. Контроль работоспособности УЗИП обеспечивает блок БУШ.

Подп. и дата
Взам. инв. №
Инв. № дубл.
Подп. и дата
Инв. № подл.

Лит	Изм.	№ докум.	Подп.	Дата

Предусмотрена возможность подключения ДГУ, расположенной вне шкафа, через разъем (с контактами L, N, PE), который подключен к переключателю выбора сети "Сеть"- "ДГУ" через автоматический 2-полюсный выключатель номиналом, равным номиналу вводного автомата шкафа. Переключатель на 2 положения установлен после электросчетчика. Переключатель имеет два переключающих контакта для фазного и нулевого рабочего проводника. Доступ к разъему осуществляется через запираемый пломбируемый изнутри лючок. Лючок располагается на высоте от 0.8 метра от поверхности земли по согласованию с заказчиком, и не выходит за габариты шкафа.

Предусмотрена установка электрического счетчика следующих моделей: Маяк 101АТ, Меркурий 206 PRNO, АИСТ-100 или аналогичного. Также предусмотрена возможность удаленного съема показаний счетчика системой АСКУЭ через IP-интерфейс без использования системы мониторинга и управления (СМУ). Размещение электрического счетчика и вводного автомата позволяет их свободное опломбирование в соответствии с п.1.5.29. ПУЭ.

### 2.3.1. Электропитающая установка (ЭПУ).

Электропитающая установка (ЭПУ) БЭП-ШК-48/9000 обеспечивает преобразование входного переменного сетевого напряжения 220 В в постоянное выходное напряжение 48 В.

Конструкция ЭПУ рассчитана на его установку в стандартные 19'' направляющие. Высота ЭПУ составляет 1U. Конструктивно ЭПУ выполнена таким образом, чтобы исключить наличие открытых токоведущих частей на лицевой стороне устройства.

Внешний вид лицевой панели ЭПУ приведен на рис. 2.4.

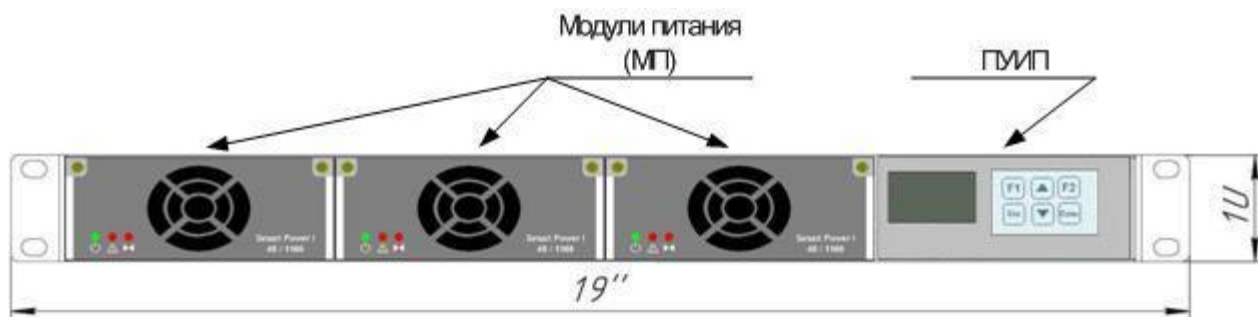


Рисунок 2.4. Внешний вид лицевой панели ЭПУ.

Подп. и дата
Взам. инв. №
Инв. № дубл.
Подп. и дата
Инв. № подл.

Лит	Изм.	№ докум.	Подп.	Дата
-----	------	----------	-------	------

В качестве модулей питания (МП) могут использоваться выпрямители ВП-П48-3000НЕ мощностью 3 кВт или выпрямители ВП-П48-2000НЕ мощностью 2 кВт. Доступна установка до 3 модулей со схемами резервирования 2+1 или 1+1. МП обладают функциями защиты от короткого замыкания, защиты от перенапряжения по выходу и внутреннего перегрева. Преобразователи напряжения построены по схеме с бестрансформаторным входом и высокочастотным (импульсным) преобразованием. Допускается «горячая» замена МП. Заводская установка выходного напряжения МП – 53,5 В.

Параметры МП ВП-П48-3000НЕ приведены в Таблице 2.3.1.

Таблица 2.3.1. Параметры модуля питания ВП-П48-3000НЕ.

Наименование параметра	Единица измерения	Значение
Диапазон входных напряжений, - амплитуда - частота	В Гц	~85-300 45-66
Ток потребления по входу, не более <sup>1</sup> (среднеквадратичное значение)	А	15
Выходное напряжение, регулируемое, в диапазоне	В	-42...-58
Допустимое отклонение выходного напряжения от установленного значения	%	0,5
Выходная мощность <sup>1</sup>	Вт	3000
Выходной ток <sup>1</sup> , не менее	А	56,1
КПД <sup>1</sup>	%	96,2
Время наработки на отказ, не менее	Ч	300000
Диапазон рабочих температур	°С	-40...+75
<sup>1</sup> – при номинальном входном напряжении ~220В, 50 Гц		

Параметры МП ВП-П48-2000НЕ приведены в Таблице 2.3.2.

Таблица 2.3.2. Параметры модуля питания ВП-П48-2000НЕ.

Наименование параметра	Единица измерения	Значение

Изм. № подл.	Подп. и дата
Изм. № дубл.	Взам. инв. №
Изм. № подл.	Подп. и дата
Изм. № подл.	Подп. и дата



Наименование параметра	Единица измерения	Значение
Диапазон входных напряжений, - амплитуда - частота	В Гц	~85-300 45-66
Ток потребления по входу, не более <sup>1</sup> (среднеквадратичное значение)	А	11
Выходное напряжение, регулируемое, в диапазоне	В	-42...-58
Допустимое отклонение выходного напряжения от установленного значения	%	0,6
Выходная мощность <sup>1</sup>	Вт	2000
Выходной ток <sup>1</sup> , не менее	А	37,4
КПД <sup>1</sup>	%	96,2
Время наработки на отказ, не менее	Ч	300000
Диапазон рабочих температур	°С	-40...+75
<sup>1</sup> – при номинальном входном напряжении ~220В, 50 Гц		

Система электропитания интегрирована с системой управления батареями АКБ с возможностью передачи служебной информации (данные мониторинга, управления) и корректного переключения на резервный источник питания (АКБ) в случае отключения основного источника питания 220 В (либо отклонения входного напряжения от допустимого диапазона ЭПУ).

Плата ПУИП, взаимодействуя с блоком МСК-КУШ по интерфейсу I2C, обеспечивает управление и контроль МП.

Наличие ЖК-экрана и клавиатуры позволяет осуществлять автономный контроль параметров МП и АКБ, состояние системы СПМ, контроль состояния датчиков.

Замена платы ПУИП производится при отключенном питании блока ЭПУ. Для этого выключатель автоматический «ЭПУ» на панели распределения питания надо перевести в нижнее положение. Чтобы произвести замену платы ПУИП, необходимо выдвинуть блок БСЖ и с задней части ЭПУ и отключить разъём. Затем открутить 2 винта, крепящих плату ПУИП, и заменить плату.

Подп. и дата	
Взам. инв. №	
Инв. № дубл.	
Подп. и дата	
Инв. № подл.	

Лит	Изм.	№ докум.	Подп.	Дата	<b>ДРНК 469478.047 ТО</b>	Лист
						25

### 2.3.2. Аккумуляторная батарея (АКБ).

Шкаф «ШТК-А2Р» комплектуется литий-феррофосфатным батарейным модулем АЛС-СА48V50Ah номинальной емкостью 50 Ач, предназначенным для телекоммуникационной отрасли. Применение АКБ позволяет продолжить эксплуатацию оборудования заказчика, СПМ (по требованию заказчика) и СМУ при отсутствии внешнего сетевого напряжения ~220В в буферном режиме.

Литий-феррофосфатный батарейный модуль АЛС-СА48V50Ah соответствует ГОСТ Р МЭК 62620-2016 “Аккумуляторы и аккумуляторные батареи, содержащие щелочной или другие неокислотные электролиты. Аккумуляторы и батареи литиевые для промышленных применений. (IEC 62620:2014)”.

Класс огнестойкости пластмассовых компонентов, используемых в аккумуляторах соответствует ГОСТ Р 50695-94.

Форм-фактор модуля рассчитан для монтажа устройства в стандартную телекоммуникационную стойку 19” и занимает в ней пять юнитов.

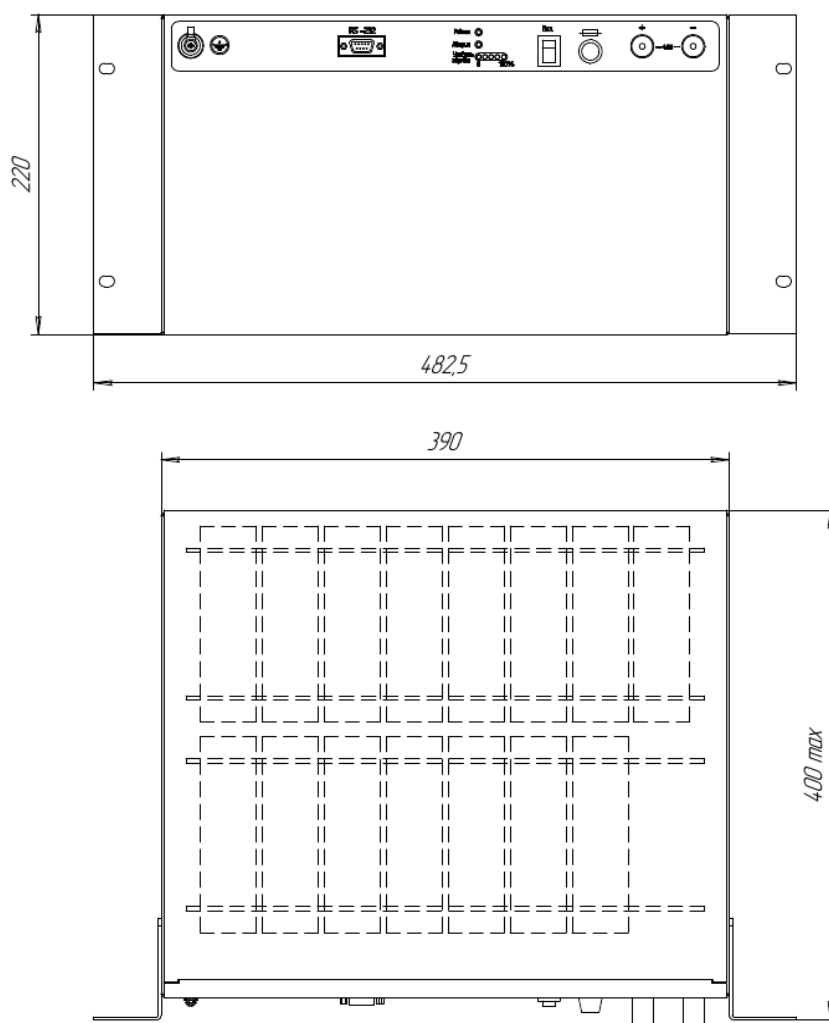


Рисунок 2.5 Внешний вид батарейного модуля АЛС-СА48V50Ah

Интв. № подл	Подп. и дата
Интв. № дубл.	Взам. инв. №
Подп. и дата	Подп. и дата

Лит	Изм.	№ докум.	Подп.	Дата
-----	------	----------	-------	------

Внутри огнестойкого и ударопрочного корпуса модуля находится аккумуляторная батарея, устройство подогрева аккумуляторов и схема защиты и балансировки батареи (BMS 15S 48V 50Ah).

Батарея аккумуляторов содержит 15 последовательно включенных LiFePo4 элементов ёмкостью 50 А\*ч (С10) и номинальным напряжением 3,2 В каждый, что обеспечивает батарее номинальное напряжение 48 В.

Разница значений емкости у аккумуляторов между максимальным и минимальным значениями в батарейном модуле не превышает  $\pm 1\%$  от среднего значения емкости элементов.

Допустимый рабочий диапазон напряжения на силовых выводах батарейного модуля - от 42 В до 57.6 В.

Значения расчетной емкости и тока разряда батарейного модуля при температуре окружающего воздуха  $+25^{\circ}\text{C}$  указаны следующей в таблице.

Режим разряда			
Продолжительность разряда, ч	Ёмкость *, А*ч	Ток, А	Конечное напряжение, В
10	50	5	42
3	50	15	42
1	47,5	50	42

\* Ёмкость батареи определена при 10 часовом разряде (С10).

Батарейный модуль имеет фактическую емкость не менее 95% от емкости С10 на первом цикле и не менее 100% от емкости С10 не позднее 3 цикла.

Разница значений напряжения на аккумуляторах полностью заряженного батарейного модуля во флотирующем режиме: менее 0.05 В.

При работе батарейного модуля во флотирующем режиме переход в режим разряда (электропитание нагрузки от батарейного модуля) происходит без перерыва электропитания нагрузки.

Электрические параметры УППТ в режиме заряда батарейного модуля, соответствуют требованиям Приказа Министерства информационных технологий и связи РФ от 3 марта 2006 г. N 21 "Об утверждении Правил применения оборудования электропитания средств связи".

Электрические параметры литий-феррофосфатного батарейного модуля АЛС-СА48V50Ah соответствуют требованиям приказа Минкомсвязи России «Об

Инт. № подл.	Подп. и дата
Инт. № дубл.	Взам. инв. №
Подп. и дата	
Лит	Изм.

утверждении Правил применения оборудования электропитания средств связи» №24 от 30.01.2018.

На фронтальной панели батарейного модуля находятся:

- силовые клеммы;
- заменяемый предохранитель;
- светодиодные индикаторы для отображения состояния работы, тревоги (неисправности), а также уровня заряда аккумуляторной батареи;
- кнопка включения;
- разъём интерфейса RS232.

Используемые в батарее LiFePO<sub>4</sub> элементы чувствительны к перезаряду и глубокому разряду. Схема защиты и балансировки батареи (BMS) предназначена для предотвращения перезаряда элементов батареи, предотвращения глубокого разряда элементов батареи и выравнивания заряда на элементах батареи. Схема выравнивания заряда содержит компаратор напряжения и разрядный ключ на каждый элемент батареи, схемы контроля повышения и понижения напряжения на каждый элемент батареи, ключ включения заряда и ключ включения разряда.

BMS осуществляет контроль напряжения всей батареи и каждого элемента в отдельности, токов заряда и разряда батареи, а также температурного режима ключей (MOSFET) заряда и разряда батареи, контроллера BMS и LiFePO<sub>4</sub> элементов в 4-х точках. В случаях, когда напряжение, ток или температура превышают пороговые значения, активизируется режим защиты.

Схема BMS имеет следующие функции.

- В режиме хранения, когда продолжительное время нет тока нагрузки и напряжения от ЭПУ, контроллер BMS находится в режиме пониженного энергопотребления (режим сна).
- При появлении напряжения заряда (от 42 В до 57.6 В) от источника постоянного тока, или при появлении нагрузки, или при нажатии кнопки “Запуск” BMS переходит в нормальный режим работы батарейного модуля, зарядный и разрядный ключи включены, возможен заряд и разряд батареи.
- При выходе напряжения заряда за порог максимального зарядного напряжения одного или нескольких аккумуляторов батарейного модуля, отключается цепь заряда. При двукратном скачкообразном повышении напряжения на батарейном блоке (при заряженном батарейном блоке), работоспособность модуля сохраняется.

Инт. № подл.	Подп. и дата
Инт. № дубл.	Взам. инв. №
Подп. и дата	
Инт. № подл.	Подп. и дата

Лит	Изм.	№ докум.	Подп.	Дата	<b>ДРНК 469478.047 ТО</b>	Лист
						28

- При заряде батареи компараторы выравнивания заряда контролируют напряжение на каждом элементе и при заряде элемента до 3,75 В подключают параллельно этому элементу разрядный резистор, уменьшая зарядный ток этого элемента.
- При достижении максимально допустимого напряжения на одном из элементов схема защиты отключает зарядный ключ батареи, при этом разрядные ключи остаются включенными.
- После снижения напряжения на перезаряженных элементах до 3,55 В зарядный ключ включается и заряд продолжается. Через несколько циклов включения и отключения заряда напряжение на всех элементах выравнивается и при достижении напряжения на всех элементах до максимально допустимого модуль переходит во флотирующий режим (буферный режим с компенсацией саморазряда).
- При разряде батарейного модуля до минимально допустимого напряжения одного или нескольких аккумуляторов батарейного модуля, отключается цепь разряда, а контроллер BMS переходит в режим сна для предотвращения дальнейшего разряда батареи. Выход из режима сна происходит при появлении зарядного напряжения.
- При выходе тока разряда за пороговый уровень ключ разряда разрывает цепь. Контроллер производит периодическое тестовое включение ключа разряда для проверки устранения перегрузки. После устранения перегрузки работа батарейного модуля автоматически восстанавливается.
- При выходе тока заряда за пороговый уровень ключ заряда разрывает цепь. Работа батарейного модуля восстановиться автоматически после снижения напряжения заряда.
- При возникновении на полюсных выводах батарейного модуля короткого замыкания, схема защиты отключает цепь нагрузки. После устранения короткого замыкания работа модуля восстановится автоматически.
- При достижении температуры пороговых значений для низкой или высокой температуры, схема защиты отключит ключи заряда и разряда до восстановления температурного режима. После того как температура на всех датчиках достигнет порогов восстановления, работа батарейного модуля восстановится автоматически.

Для оптимизации процесса заряда аккумуляторов при низких температурах батарейный модуль оснащён устройством подогрева. При разряде батареи

Интв. № подл	Подп. и дата	Интв. № дубл.	Взам. инв. №	Подп. и дата

Лит	Изм.	№ докум.	Подп.	Дата	<b>ДРНК 469478.047 ТО</b>	Лист
						29

устройство подогрева выключено. При переходе в режим заряда, процесс заряда не начинается пока температура внутри батарейного модуля не достигнет 0 °С.

Схема BMS батарейного модуля производит информационный обмен с установкой питания постоянного тока через интерфейс RS232 по протоколу ModBus. Обеспечивается режим, при котором ЭПУ заряжает батарейный модуль заданным током без выхода модуля в режим защиты. Батарейный модуль защищен от подачи высоковольтного импульса на вход ЭПУ (в соответствии с требованиями Приказа №21 от 03.03.2006 Министерства информационных технологий и связи РФ).

BMS батарейного модуля способна производить информационный обмен с персональным компьютером через RS232.

BMS оснащена энергонезависимой памятью для хранения информации о параметрах работы, предупредительных и аварийных событиях. Количество хранимых последних событий не менее 300.

Конструкция и используемые материалы элементов батарейного модуля обеспечивают защиту:

- при перегреве и/или разрушении одного аккумулятора, соседние аккумуляторы не повреждаются;
- в каждом аккумуляторе установлен клапан избыточного давления;
- при срабатывании клапана избыточного давления в аккумуляторе цепь питания этого аккумулятора и батарейного модуля в целом будет отключена.

Для резервирования защиты от короткого замыкания и перегрузки по току, в цепи питания батарейного модуля предусмотрен предохранитель по постоянному току, размещенный на фронтальной панели батарейного модуля.

В полностью заряженном батарейном модуле при хранении в режиме сна в течении 28 дней при температуре окружающей среды  $+25^{\circ}\text{C} \pm 2^{\circ}\text{C}$  остаётся не менее 0,95С10 заряда.

Батарейный модуль обеспечивает заданные параметры, при следующих климатических воздействиях:

- изменении температуры окружающей среды от  $-20^{\circ}\text{C}$  до  $+65^{\circ}\text{C}$ ;
- относительной влажности от 5% до 95% при температуре  $+25^{\circ}\text{C}$ ;
- атмосферном давлении 60 кПа – 106,7 кПа (450 мм.рт.ст. – 800 мм.рт.ст.).

Инт. № подл	Подп. и дата	Инт. № дубл.	Взам. инв. №	Подп. и дата
-------------	--------------	--------------	--------------	--------------

Лит	Изм.	№ докум.	Подп.	Дата	Лист

Батарейный модуль обеспечивает заданные параметры после воздействия синусоидальных вибраций с амплитудой виброускорения 19,6 м/с<sup>2</sup> (2g) на частоте 25 Гц в течение 30 минут.

В комплект поставки модуля входят:

- батарейный модуль АЛС-СА48V50Ah;
- вставка плавкая 60 А;
- межмодульные перемычки для монтажа модулей в батарейный блок;
- технический паспорт;
- техническая документация на русском языке;
- товаросопроводительная документация;
- номерные знаки для батарейных модулей;
- кабель связи с ПК;
- программное обеспечение для мониторинга и управления батарейного модуля.

Программное обеспечение мониторинга и управления обеспечивает:

- интуитивно понятный интерфейс программы на русском языке;
- отображение численных значений напряжения, тока заряда и разряда батарейного модуля;
- отображение численного значения остаточной емкости батарейного модуля;
- отображение численных значений напряжения на всех аккумуляторах;
- отображение численных значений максимального и минимального напряжений на аккумуляторах;
- отображение численного значения разницы между максимальным и минимальным напряжениями на аккумуляторах;
- отображение численного значения температуры на всех аккумуляторных блоках;
- отображение предупредительной и аварийной сигнализации с расшифровкой параметров;
- возможность просмотра журнала аварийных событий с глубиной не менее 300 записей;
- просмотр настроек параметров управления защитой СУБ (BMS);
- при необходимости изменение настроек защиты СУБ (BMS).

На передней панели каждого батарейного модуля рядом с полюсными выводами нанесена маркировка с указанием знаков полярности плюс «+» и минус

Инва. № подл.	Подп. и дата
Инва. № дубл.	Взам. инв. №
Подп. и дата	Подп. и дата

Лит	Изм.	№ докум.	Подп.	Дата	<b>ДРНК 469478.047 ТО</b>	Лист
						31

«-». На фронтальной стенке корпуса батарейного модуля нанесена маркировка с указанием:

- товарного знака предприятия-изготовителя;
- условного обозначения батарейного модуля;
- номинальной ёмкости в ампер-часах;
- напряжения флотирующего режима при температуре +25°C;
- даты выпуска (месяц, год);
- серийного номера;
- знаков утилизации и вторичной переработки.

Способ нанесения индивидуального буквенно-цифрового кода обеспечивает нестираемость в процессе эксплуатации в течение всего срока эксплуатации.

Аккумуляторы батарейного модуля изготовлены по взрыво- и пожаробезопасной технологии.

Материалы конструкции аккумуляторов не оказывают вредного и опасного воздействия на организм человека и окружающую среду во всех режимах работы и предусмотренных условиях эксплуатации.

При аварийных ситуациях материалы конструкции аккумуляторов не выделяют в атмосферу токсичные вещества.

Срок хранения без подзаряда при температуре -40...+30 °С - 6 мес.

Срок службы батарейного модуля и количество циклов с глубиной разряда не менее 80% ёмкости при разряде током 0,2С10А до напряжения отключения при температуре +25°C: не менее 15 лет или 4000 циклов.

Ёмкость батареи в конце срока службы: 80% от ёмкости С10.

Число отказов на протяжении срока службы: не более, чем на 1 в год из 1000 батарейных модулей, находящихся в эксплуатации.

Гарантийный срок эксплуатации не менее 60 месяцев.

Инт. № подл.	Подп. и дата	Инт. № дубл.	Взам. инв. №	Подп. и дата
--------------	--------------	--------------	--------------	--------------

Лит	Изм.	№ докум.	Подп.	Дата	<b>ДРНК 469478.047 ТО</b>

Лист
32



### 2.3.3. Вводно-распределительное устройство (ВРУ).

ВРУ БКП-ШК-3У-01 входит в состав блока системы электропитания и конструктивно выполнено в виде DIN-рейки с установленными на ней автоматическими выключателями, УЗО и сервисной розеткой.

Высота ВРУ составляет 3У.

Инв. № подл	Подп. и дата	Инв. № дубл.	Взам. инв. №	Подп. и дата						Лист
										33
Лит	Изм.	№ докум.	Подп.	Дата	ДРНК 469478.047 ТО					

## 2.4. Система мониторинга и управления (СМУ).

СМУ – программно-аппаратная система, предназначенная для сбора информации с датчиков шкафа, управления СПМ и СЭП шкафа, контроля состояния нагрузки пользователя, мониторинга состояния АКБ, с дальнейшей передачей информации по каналу Ethernet.

### 2.4.1. Модуль МСК-КУШ.

Система мониторинга и управления выполнена в виде модуля МСК-КУШ, который интегрируется с батарейным блоком и ЭПУ для корректной передачи служебной информации и данных мониторинга через единый интерфейс и реализует все функции СМУ.

На передней панели платы расположен порт RJ-45 10BASE-T/100BASE-TX Ethernet для внешнего мониторинга и управления шкафом.

Функции модуля МСК-КУШ:

- управление ЭПУ;
- управление нагревателем;
- управление кондиционером;
- опрос СУБ АКБ;
- опрос температурных датчиков;
- опрос датчика открытия двери.

Модуль МСК-КУШ обеспечивает передачу по протоколу SNMP v3 следующих данных:

- цифровые показания температурных датчиков;
- состояние датчика открытия двери;
- напряжение 220 В на вводе;
- входной ток/мгновенная потребляемая мощность на вводе;
- состояние ЭПУ;
- состояние кондиционера;
- параметры АКБ (уровень заряда, вольтаж, температура среды и ячеек).

Также с использованием протокола SNMP выполняется отправка критичных аварийных сообщений по состояниям ЭПУ и АКБ.

### 2.4.2. Датчики шкафа.

Внутри шкафа установлен набор датчиков, позволяющий корректно функционировать системам СПМ и СМУ.

Инт. № подл.	Подп. и дата
Инт. № дубл.	Взам. инв. №
Инт. № инв.	Подп. и дата
Инт. № инв.	Подп. и дата

Лит	Изм.	№ докум.	Подп.	Дата	ДРНК 469478.047 ТО	Лист
						34

- Датчики температуры – предназначены для измерения температуры внешней среды, секции с активным оборудованием. Точность измерения –  $\pm 2^{\circ}\text{C}$  в диапазоне температур  $-40\dots+85^{\circ}\text{C}$ . Обработку сигналов температурных датчиков и контроль работоспособности осуществляет модуль МСК-КУШ.

Дополнительные датчики температуры присутствуют в составе батарейного модуля.

- Датчик вскрытия – позволяет обнаружить факт несанкционированного доступа внутрь шкафа. Обработку сигналов датчика вскрытия осуществляет блок МСК-КУШ.

Производитель оставляет за собой право изменять конкретные модели датчиков без ухудшения их характеристик и/или функциональных возможностей.

Для мониторинга и настройки на модуле МСК-КУШ также предусмотрен Web-интерфейс.

Инв. № подл	Подп. и дата	Инв. № дубл.	Взам. инв. №	Подп. и дата						Лист
										35
Лит	Изм.	№ докум.	Подп.	Дата	<b>ДРНК 469478.047 ТО</b>					

## 2.5. Оптический кросс.

Кросс оптический стоечный КОС-72LC/UPC-2U-19”, стальной, имеет размеры ШхГхВ — 483х250х88 мм. Относится к серии стандартных стоечных коммутационно-распределительных устройств форм-фактора 2U, оснащен тремя сплайн-касетами и панелью с адаптерами, обеспечивает коммутацию до 72 оптических портов LC/UPC. Возможна установка кросса с портами LC/PC по требованиям заказчика.

Оптические адаптеры монтируются на две сменные планки, которые крепятся к лицевой панели корпуса при помощи винтов.

Инв. № подл	Подп. и дата	Инв. № дубл.	Взам. инв. №	Подп. и дата	Лит	Изм.	№ докум.	Подп.	Дата	<b>ДРНК 469478.047 ТО</b>	Лист
											36

### 3. Изготовитель.

ООО «Компания «АЛСиТЕК»»,

Адрес: 410012, Россия, г.Саратов, ул.Б.Казачья, д.8Д.

Тел.: 8 (8452) 799-498

Факс: 8 (8452) 799-497

E-mail: [office@alstec.ru](mailto:office@alstec.ru)

Сайт: <http://www.alstec.ru> .

Инв. № подл.	Подп. и дата	Инв. № дубл.	Взам. инв. №	Подп. и дата	Лит	Изм.	№ докум.	Подп.	Дата	Лист	
											37

**4. Лист регистрации изменений.**

Изм.	Стр.	Номер документа	Подпись	Изм.	Стр.	Номер документа	Подпись

Инв. № подл.	Подп. и дата	Инв. № дубл.	Взам. инв. №	Подп. и дата

Лит	Изм.	№ докум.	Подп.	Дата